

## 概述

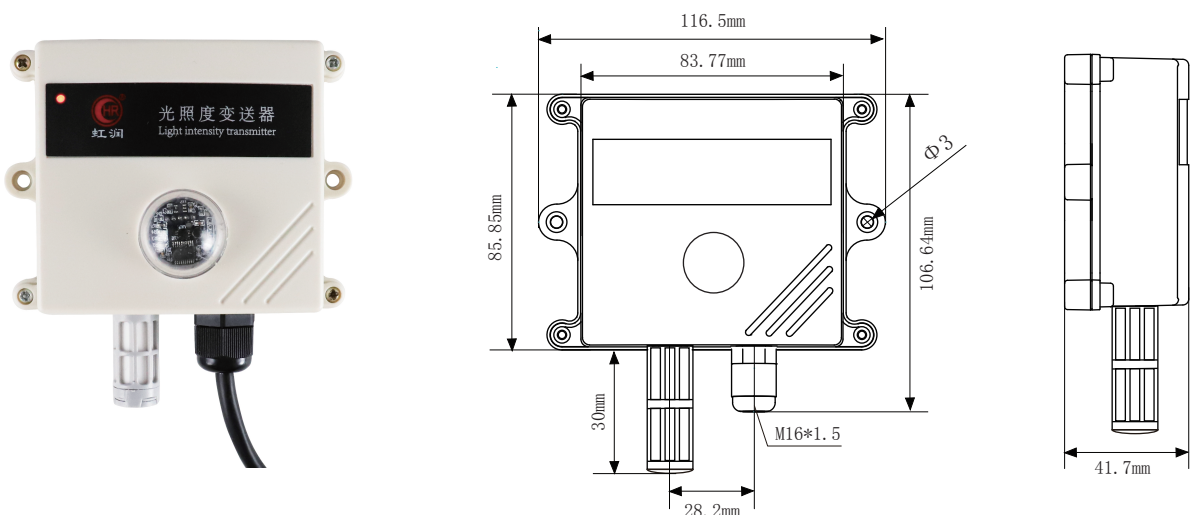
OHR-MT30系列光照度变送器是一款高精度感光变送器，输出数值计量单位为Lux。主要应用于农业大棚、花卉培养温室、农业大田、电子设备生产线等需要光照度监测的场合。该产品采用宽压10~30V直流供电，模拟量信号输出或RS485通讯输出可选。变送器采用壁挂防水外壳，壁挂式安装，防护等级高。

- ★采用隔离变送输出，干扰度更小
- ★支持RS485通讯接口，采用标准MODBUS RTU通讯协议
- ★采用壁挂式防水壳，安装方便，防护等级高

## 主要技术参数

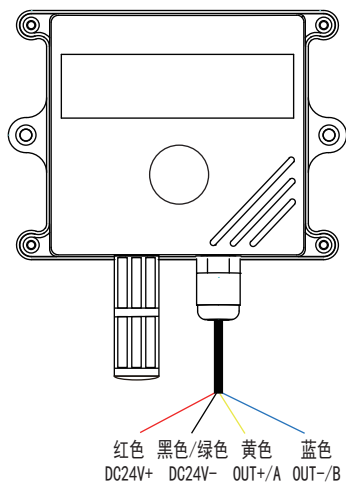
- 1、输入量程：0~65535Lux、0~200000Lux
- 2、测量精度：±20% (25℃)
- 3、输出信号：变送输出：4~20mA、0~20mA、0~5V、1~5V、0~10V  
输出负载：4~20mA、0~20mA 负载电阻 $RL \leq 500\Omega$ ；  
1~5V、0~5V负载电阻 $RL \geq 250K\Omega$ ；0~10V负载电阻 $RL \geq 500K\Omega$   
通讯输出：RS485通讯，采用标准MODBUS RTU通讯协议，  
RS485传输距离 $\leq 1000$ 米；信号传输率 $\leq 19.2$ kbps
- 4、特性：供电电源：DC10~30V  
功耗： $\leq 1$ W  
工作温度：0~50℃(无凝露、无结冰)  
相对湿度：20%~90%RH  
保存温度：0~55℃(无凝露、无结冰)  
长期稳定性： $\leq 5\%/y$   
响应时间：0.1s  
安装方式：壁挂式

## 仪表外形尺寸



外形尺寸：宽\*高\*深：116.5×85.85×41.7mm

## 仪表接线



	线色	说明
电源	红色	电源正
	黑色/绿色	电源负
输出	黄色	输出信号正/RS485 A
	蓝色	输出信号负/RS485 B

备注：出厂时有对接线的线色做说明，以说明为准。

## 仪表选型

OHR-MT3  -  -   
①      ②      ③

①测量范围		②输出方式		③供电电源	
代码	测量范围	代码	输出类型（负载电阻RL）	代码	电压范围
0	0~65535Lux	0	4~20mA(RL≤500Ω)	D	DC 10~30V
1	0~200000Lux	1	1~5V(RL≥250KΩ)		
		3	0~5V(RL≥250KΩ)		
		4	0~20mA(RL≤500Ω)		
		5	0~10V(RL≥4KΩ)		
		D1	RS485通讯接口(Modbus RTU)		

型号举例：OHR-MT30-0-D